

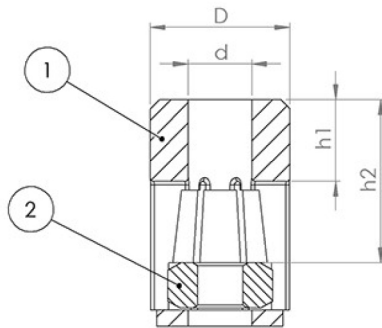
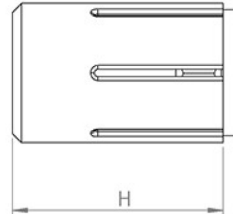
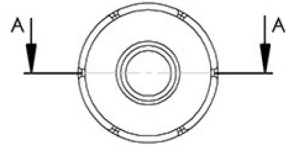
# SCHEMA TECNICA

## Connettore Tondo Femmina

### Disegno tecnico

**Fenix Connectors**  
**Made in Italy**

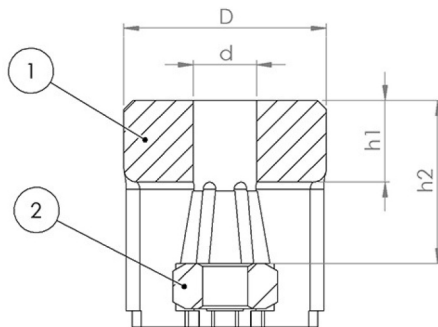
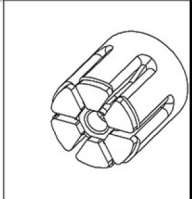
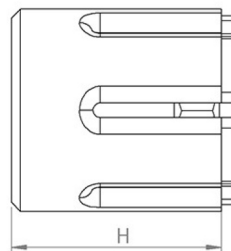
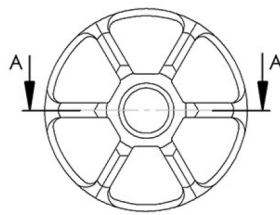
Scheda tecnica giunti tondi femmina - rev.2 - maggio 2021



SEZIONE/section A-A

NR.	PARTE/part
1	CONNETTORE/connector
2	DADO/Hexagon nut INOX A2 UNI 5588, DIN 934

 <b>FENIX TEK SRL</b> loc. Comero 25070 Casto Brescia Italia info@fenixtek.it - www.fenixtek.it	NR. PARTE/part nr.	Sc.	Rev.	DATA/date	For
	<b>GES*</b>	2:1	0	23/06/2020	
STORIA REVISIONI/revision history					
Toll. gen UNI-ISO-2768-m					
PESO/weight VEDERE TABELLE/see tables					
Note <b>Diameter up to 18 mm</b>					
Denominazione <b>GIUNTO ESPANSIONE PLASTICO FEMMINA INSERTO INOX A2 DIN 934</b> Plastic joint female stainless steel insert A2 DIN 934					
4					



SEZIONE/section A-A

NR.	PARTE/part
1	CONNETTORE/connector
2	DADO/Hexagon nut INOX A2 UNI 5588, DIN 934

 <b>FENIX TEK SRL</b> loc. Comero 25070 Casto Brescia Italia info@fenixtek.it - www.fenixtek.it	NR. PARTE/part nr.	Sc.	Rev.	DATA/date	For
	<b>GES*</b>	2:1	0	23/06/2020	
STORIA REVISIONI/revision history					
Toll. gen UNI-ISO-2768-m					
PESO/weight VEDERE TABELLE/see tables					
Note					
Denominazione <b>GIUNTO ESPANSIONE PLASTICO FEMMINA INSERTO INOX A2 DIN 934</b> Plastic joint female stainless steel insert A2 DIN 934					

# SCHEMA TECNICA

## Connettore Tondo Femmina

### Tabella tecnica

Codice Prodotto	PER TUBO (mm)			D	d	H	h1	h2		
GES001610M06	16	1	M06	14,3	7	23,2	9	18		
GES001612M06	16	1,2	M06	13,9	7	23,2	9	18		
GES001615M06	16	1,5	M06	13,4	7	23,2	9	18		
GES001810M06	18	1	M06	16,3	7	23,2	9	18		
GES001812M06	18	1,2	M06	15,9	7	23,2	9	18		
GES001815M06	18	1,5	M06	15,4	7	23,2	9	18		
GES002010M06	20	1	M06	18,3	7	23,2	9	18		
GES002012M06	20	1,2	M06	17,9	7	23,2	9	18		
GES002015M06	20	1,5	M06	17,4	7	23,2	9	18		
GES002020M06	20	2	M06	16,4	7	23,2	9	18		
GES002010M08	20	1	M8	IN FASE DI REVISIONE						
GES002210M06	22	1	M06	20,3	7	23,2	9	18		
GES002212M06	22	1,2	M06	19,9	7	23,2	9	18		
GES002215M06	22	1,5	M06	19,4	7	23,2	9	18		
GES002220M06	22	2	M06	18,4	7	23,2	9	18		
GES002210M08	22	1	M08	20,3	9	24,7	9	18		
GES002212M08	22	1,2	M08	19,9	9	24,7	9	18		
GES002510M06	25	1	M06	23,3	7	23,2	9	18		
GES002512M06	25	1,2	M06	22,9	7	23,2	9	18		
GES002515M06	25	1,5	M06	22,4	7	23,2	9	18		
GES002520M06	25	2	M06	21,4	7	23,2	9	18		
GES002510M08	25	1	M08	23,3	9	24,7	9	18		
GES002512M08	25	1,2	M08	22,9	9	24,7	9	18		
GES002515M08	25	1,5	M08	22,4	9	24,7	9	18		
GES002520M08	25	2	M08	21,4	9	24,7	9	18		
GES002810M06	28	1	M06	26,3	7	23,2	9	18		
GES002812M06	28	1,2	M06	25,9	7	23,2	9	18		
GES002815M06	28	1,5	M06	25,4	7	23,2	9	18		
GES002820M06	28	2	M06	24,4	7	23,2	9	18		
GES002810M08	28	1	M08	26,3	9	24,7	9	18		
GES002812M08	28	1,2	M08	25,9	9	24,7	9	18		
GES002815M08	28	1,5	M08	25,4	9	24,7	9	18		
GES002820M08	28	2	M08	24,4	9	24,7	9	18		
GES003010M08	30	1	M08	28,3	9	24,7	9	18		
GES003012M08	30	1,2	M08	27,9	9	24,7	9	18		
GES003015M08	30	1,5	M08	27,4	9	24,7	9	18		
GES003020M08	30	2	M08	26,4	9	24,7	9	18		
GES003010M10	30	1	M10	28,3	11	26,2	9	18		
GES003012M10	30	1,2	M10	27,9	11	26,2	9	18		
GES003015M10	30	1,5	M10	27,4	11	26,2	9	18		
GES003020M10	30	2	M10	26,4	11	26,2	9	18		
GES003020M12	30	2	M12	26,4	13	28,2	9	18		

**Fenix Connectors**  
**Made in Italy**

Schema tecnica giunti tondi femmina - rev.2 - maggio 2021