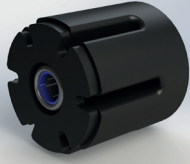
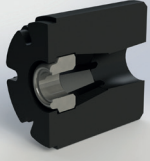


# Fenix Connectors Made in Italy

Scheda tecnica giunti tondi autobloccanti - settembre 2021

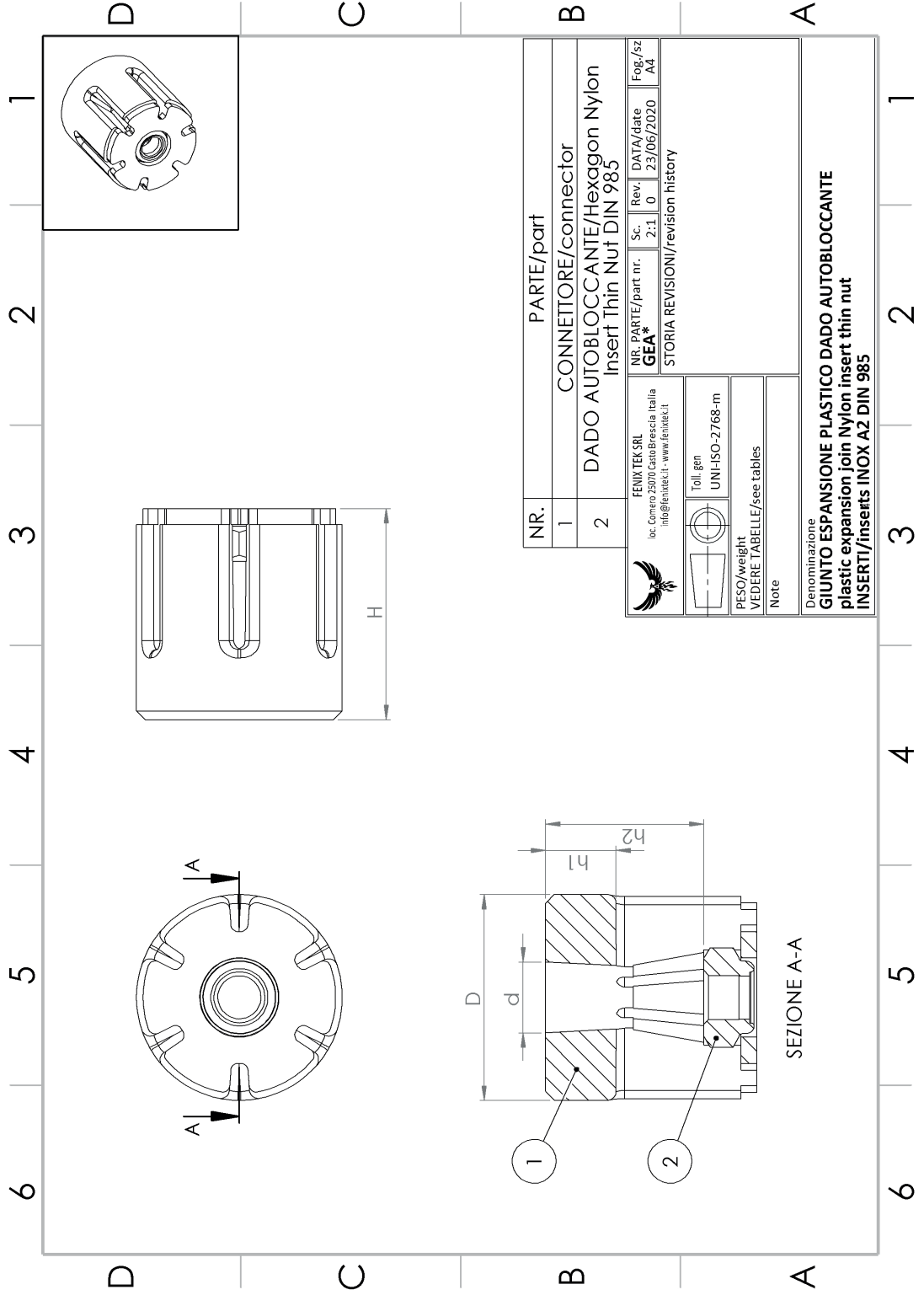


RoHS



RoHS

## SCHEDA TECNICA Connettore Tondo Autobloccante Disegno tecnico



# SCHEMA TECNICA

## Connettore Tondo Autobloccante

### Tabella tecnica

Codice Prodotto	PER TUBO (mm)			D	d	H	h1	h2
	Ø	t	M					
GEA001610M06	16	1	M06	14,3	7	25,2	9	18
GEA001612M06	16	1,2	M06	13,9	7	25,2	9	18
GEA001615M06	16	1,5	M06	13,4	7	25,2	9	18
GEA001810M06	18	1	M06	16,3	7	25,2	9	18
GEA001812M06	18	1,2	M06	15,9	7	25,2	9	18
GEA001815M06	18	1,5	M06	15,4	7	25,2	9	18
GEA002010M06	20	1	M06	18,3	7	25,2	9	18
GEA002012M06	20	1,2	M06	17,9	7	25,2	9	18
GEA002015M06	20	1,5	M06	17,4	7	25,2	9	18
GEA002020M06	20	2	M06	16,4	7	25,2	9	18
GEA002210M06	22	1	M06	20,3	7	25,2	9	18
GEA002212M06	22	1,2	M06	19,9	7	25,2	9	18
GEA002215M06	22	1,5	M06	19,4	7	25,2	9	18
GEA002220M06	22	2	M06	18,4	7	25,2	9	18
GEA002210M08	22	1	M08	20,3	9	26,7	9	18
GEA002212M08	22	1,2	M08	19,9	9	26,7	9	18
GEA002510M06	25	1	M06	23,3	7	25,2	9	18
GEA002512M06	25	1,2	M06	22,9	7	25,2	9	18
GEA002515M06	25	1,5	M06	22,4	7	25,2	9	18
GEA002520M06	25	2	M06	21,4	7	25,2	9	18
GEA002510M08	25	1	M08	23,3	9	26,7	9	18
GEA002512M08	25	1,2	M08	22,9	9	26,7	9	18
GEA002515M08	25	1,5	M08	22,4	9	26,7	9	18
GEA002520M08	25	2	M08	21,4	9	26,7	9	18
GEA002810M06	28	1	M06	26,3	7	25,2	9	18
GEA002812M06	28	1,2	M06	25,9	7	25,2	9	18
GEA002815M06	28	1,5	M06	25,4	7	25,2	9	18
GEA002820M06	28	2	M06	24,4	7	25,2	9	18
GEA002810M08	28	1	M08	26,3	9	26,7	9	18
GEA002812M08	28	1,2	M08	25,9	9	26,7	9	18
GEA002815M08	28	1,5	M08	25,4	9	26,7	9	18
GEA002820M08	28	2	M08	24,4	9	26,7	9	18
GEA003010M06	30	1	M06	28,3	7	25,2	9	18
GEA003012M06	30	1,2	M06	27,9	7	25,2	9	18
GEA003015M06	30	1,5	M06	27,4	7	25,2	9	18
GEA003020M06	30	2	M06	26,4	7	25,2	9	18
GEA003010M08	30	1	M08	28,3	9	26,7	9	18
GEA003012M08	30	1,2	M08	27,9	9	26,7	9	18
GEA003015M08	30	1,5	M08	27,4	9	26,7	9	18
GEA003020M08	30	2	M08	26,4	9	26,7	9	18
GEA003010M10	30	1	M10	28,3	11	28,2	9	18
GEA003012M10	30	1,2	M10	27,9	11	28,2	9	18
GEA003015M10	30	1,5	M10	27,4	11	28,2	9	18
GEA003020M10	30	2	M10	26,4	11	28,2	9	18
GET003020M12	30	2	M12	26,4	13	52,2	18	42

**Fenix Connectors**  
**Made in Italy**

Schema tecnica giunti tondi autobloccanti - settembre 2021