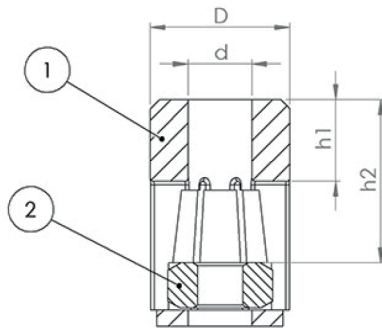
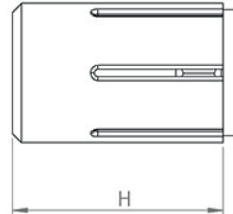
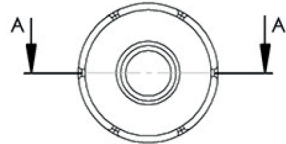


SCHEMA TECNICA

Connettore Tondo Femmina

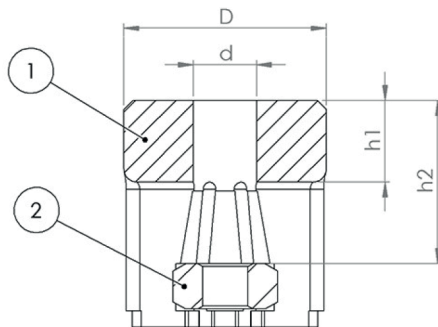
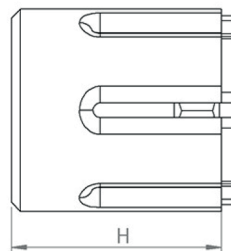
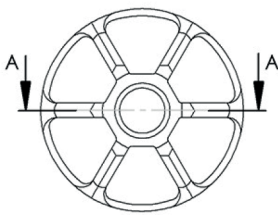
Disegno tecnico



SEZIONE/section A-A

NR.	PARTE/part
1	CONNETTORE/connector
2	DADO/Hexagon nut INOX A2 UNI 5588, DIN 934

FENIX TEK SRL loc. Comero 25070 Casto Brescia Italia info@fenixtek.it - www.fenixtek.it	NR. PARTE/part nr.	Sc.	Rev.	DATA/date	For
	GES*	2:1	0	23/06/2020	
STORIA REVISIONI/revision history					
Toll. gen UNI-ISO-2768-m					
PESO/weight VEDERE TABELLE/see tables Note Diameter up to 18 mm					
Denominazione GIUNTO ESPANSIONE PLASTICO FEMMINA INSERTO INOX A2 DIN 934 Plastic joint female stainless steel insert A2 DIN 934					
4					



SEZIONE/section A-A

NR.	PARTE/part
1	CONNETTORE/connector
2	DADO/Hexagon nut INOX A2 UNI 5588, DIN 934

FENIX TEK SRL loc. Comero 25070 Casto Brescia Italia info@fenixtek.it - www.fenixtek.it	NR. PARTE/part nr.	Sc.	Rev.	DATA/date	For
	GES*	2:1	0	23/06/2020	
STORIA REVISIONI/revision history					
Toll. gen UNI-ISO-2768-m					
PESO/weight VEDERE TABELLE/see tables Note					
Denominazione GIUNTO ESPANSIONE PLASTICO FEMMINA INSERTO INOX A2 DIN 934 Plastic joint female stainless steel insert A2 DIN 934					

Fenix Connectors
Made in Italy

Scheda tecnica giunti tondi femmina - rev.2 - maggio 2021

SCHEMA TECNICA

Connettore Tondo Femmina

Tabella tecnica

Codice Prodotto	PER TUBO (mm)			D	d	H	h1	h2		
GES001610M06	16	1	M06	14,3	7	23,2	9	18		
GES001612M06	16	1,2	M06	13,9	7	23,2	9	18		
GES001615M06	16	1,5	M06	13,4	7	23,2	9	18		
GES001810M06	18	1	M06	16,3	7	23,2	9	18		
GES001812M06	18	1,2	M06	15,9	7	23,2	9	18		
GES001815M06	18	1,5	M06	15,4	7	23,2	9	18		
GES002010M06	20	1	M06	18,3	7	23,2	9	18		
GES002012M06	20	1,2	M06	17,9	7	23,2	9	18		
GES002015M06	20	1,5	M06	17,4	7	23,2	9	18		
GES002020M06	20	2	M06	16,4	7	23,2	9	18		
GES002010M08	20	1	M8	IN FASE DI REVISIONE						
GES002210M06	22	1	M06	20,3	7	23,2	9	18		
GES002212M06	22	1,2	M06	19,9	7	23,2	9	18		
GES002215M06	22	1,5	M06	19,4	7	23,2	9	18		
GES002220M06	22	2	M06	18,4	7	23,2	9	18		
GES002210M08	22	1	M08	20,3	9	24,7	9	18		
GES002212M08	22	1,2	M08	19,9	9	24,7	9	18		
GES002510M06	25	1	M06	23,3	7	23,2	9	18		
GES002512M06	25	1,2	M06	22,9	7	23,2	9	18		
GES002515M06	25	1,5	M06	22,4	7	23,2	9	18		
GES002520M06	25	2	M06	21,4	7	23,2	9	18		
GES002510M08	25	1	M08	23,3	9	24,7	9	18		
GES002512M08	25	1,2	M08	22,9	9	24,7	9	18		
GES002515M08	25	1,5	M08	22,4	9	24,7	9	18		
GES002520M08	25	2	M08	21,4	9	24,7	9	18		
GES002810M06	28	1	M06	26,3	7	23,2	9	18		
GES002812M06	28	1,2	M06	25,9	7	23,2	9	18		
GES002815M06	28	1,5	M06	25,4	7	23,2	9	18		
GES002820M06	28	2	M06	24,4	7	23,2	9	18		
GES002810M08	28	1	M08	26,3	9	24,7	9	18		
GES002812M08	28	1,2	M08	25,9	9	24,7	9	18		
GES002815M08	28	1,5	M08	25,4	9	24,7	9	18		
GES002820M08	28	2	M08	24,4	9	24,7	9	18		
GES003010M08	30	1	M08	28,3	9	24,7	9	18		
GES003012M08	30	1,2	M08	27,9	9	24,7	9	18		
GES003015M08	30	1,5	M08	27,4	9	24,7	9	18		
GES003020M08	30	2	M08	26,4	9	24,7	9	18		
GES003010M10	30	1	M10	28,3	11	26,2	9	18		
GES003012M10	30	1,2	M10	27,9	11	26,2	9	18		
GES003015M10	30	1,5	M10	27,4	11	26,2	9	18		
GES003020M10	30	2	M10	26,4	11	26,2	9	18		
GES003020M12	30	2	M12	26,4	13	28,2	9	18		

Fenix Connectors
Made in Italy

Scheda tecnica giunti tondi femmina - rev.2 - maggio 2021