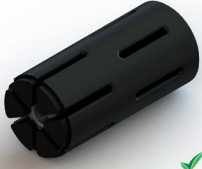
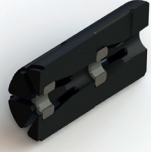


Fenix Connectors Made in Italy

Scheda tecnica giunti tondi twin - settembre 2021

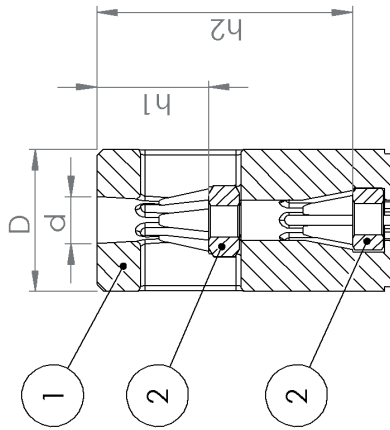
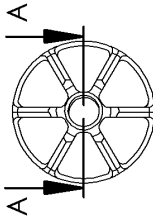
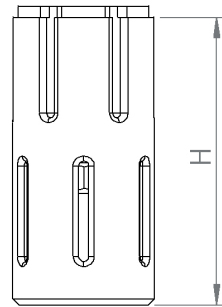
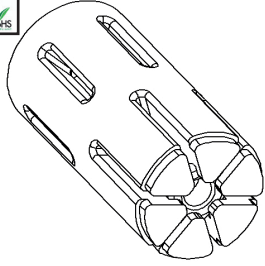


RoHS



RoHS

SCHEDA TECNICA Connettore Tondo Doppio "Twin" Disegno tecnico



SEZIONE A-A

NR.	PARTE/part	Qty
1	Connettore Twin/twin connector	1
2	Dado/Hexagon Nut UNI 5588 DIN 934	2

FENIX TEK SRL loc. Comero 25070 Casio Brescia Italia info@fenitek.it - www.fenitek.it	NR. PARTE/part nr. GET*	Sc. 1:1	Rev. 0	DATA/date 23/06/2020	Fog./sz A4
	STORIA REVISIONI/revision history				
Tolleranze UNI-ISO-2768-m					
PESO/weight VEDERE TABELLE/see tables					
Note					
Denominazione GIUNTO ESPANSIONE PLASTICO TWIN FEMMINA 2 INSERTI plastic expansion joint twin female nr 2 inserts INSERTI/inserts INOX A2 uni 5588, DIN 934					

SCHEMA TECNICA

Connettore Tondo Doppio "Twin"

Tabella tecnica

Codice Prodotto	PER TUBO (mm)			D	d	H	h1	h2
	Ø	t	M					
GET001610M06	16	1	M06	14,3	7	47,2	18	42
GET001612M06	16	1,2	M06	13,9	7	47,2	18	42
GET001615M06	16	1,5	M06	13,4	7	47,2	18	42
GET001810M06	18	1	M06	16,3	7	47,2	18	42
GET001812M06	18	1,2	M06	15,9	7	47,2	18	42
GET001815M06	18	1,5	M06	15,4	7	47,2	18	42
GET002010M06	20	1	M06	18,3	7	47,2	18	42
GET002012M06	20	1,2	M06	17,9	7	47,2	18	42
GET002015M06	20	1,5	M06	17,4	7	47,2	18	42
GET002020M06	20	2	M06	16,4	7	47,2	18	42
GET002210M06	22	1	M06	20,3	7	47,2	18	42
GET002212M06	22	1,2	M06	19,9	7	47,2	18	42
GET002215M06	22	1,5	M06	19,4	7	47,2	18	42
GET002220M06	22	2	M06	18,4	7	47,2	18	42
GET002210M08	22	1	M08	20,3	9	48,7	18	42
GET002212M08	22	1,2	M08	19,9	9	48,7	18	42
GET002510M06	25	1	M06	23,3	7	47,2	18	42
GET002512M06	25	1,2	M06	22,9	7	47,2	18	42
GET002515M06	25	1,5	M06	22,4	7	47,2	18	42
GET002520M06	25	2	M06	21,4	7	47,2	18	42
GET002510M08	25	1	M08	23,3	9	48,7	18	42
GET002512M08	25	1,2	M08	22,9	9	48,7	18	42
GET002515M08	25	1,5	M08	22,4	9	48,7	18	42
GET002520M08	25	2	M08	21,4	9	48,7	18	42
GET002810M06	28	1	M06	26,3	7	47,2	18	42
GET002812M06	28	1,2	M06	25,9	7	47,2	18	42
GET002815M06	28	1,5	M06	25,4	7	47,2	18	42
GET002820M06	28	2	M06	24,4	7	47,2	18	42
GET002810M08	28	1	M08	26,3	9	48,7	18	42
GET002812M08	28	1,2	M08	25,9	9	48,7	18	42
GET002815M08	28	1,5	M08	25,4	9	48,7	18	42
GET002820M08	28	2	M08	24,4	9	48,7	18	42
GET003010M06	30	1	M06	28,3	7	47,2	18	42
GET003012M06	30	1,2	M06	27,9	7	47,2	18	42
GET003015M06	30	1,5	M06	27,4	7	47,2	18	42
GET003020M06	30	2	M06	26,4	7	47,2	18	42
GET003010M08	30	1	M08	28,3	9	48,7	18	42
GET003012M08	30	1,2	M08	27,9	9	48,7	18	42
GET003015M08	30	1,5	M08	27,4	9	48,7	18	42
GET003020M08	30	2	M08	26,4	9	48,7	18	42
GET003010M10	30	1	M10	28,3	11	50,2	18	42
GET003012M10	30	1,2	M10	27,9	11	50,2	18	42
GET003015M10	30	1,5	M10	27,4	11	50,2	18	42
GET003020M10	30	2	M10	26,4	11	50,2	18	42
GET003020M12	30	2	M12	26,4	13	52,2	18	42

Fenix Connectors
Made in Italy

Schema tecnica giunti tondi twin - settembre 2021